

PATENT ABSTRACTS OF JAPAN

(11)Publication number : 09-293904

(43)Date of publication of application : 11.11.1997

(51)Int.Cl.

H01L 33/00

(21)Application number : 08-107293

(71)Applicant : NICHIA CHEM IND LTD

(22)Date of filing : 26.04.1996

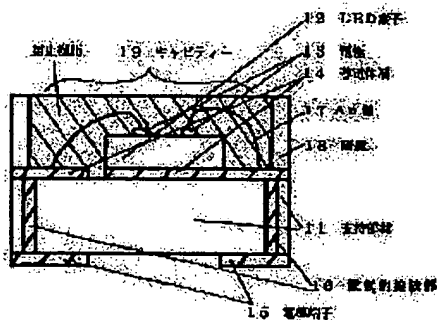
(72)Inventor : IZUNO KUNIHIRO
TAKEUCHI ISATO
KANBARA YASUO

(54) LED PACKAGE

(57)Abstract:

PROBLEM TO BE SOLVED: To enable an LED device to deteriorate less in emission output and to be increased in mounting reliability when it is mounted on a feeder circuit board, by soldering by a method wherein the light emission peak of the LED device is set lower in wavelength than a specific value, the surface of a dielectric layer is covered with a silver-white precious metal, and the surface of an electrode terminal is coated with Au.

SOLUTION: A conductor layer 14 which feeds an electric power to the electrode 13 of an LED device 12 is formed on the surface of a support member 11, and an electrode terminal 15 where an electric power is fed from an external feeder circuit board is provided to the rear of the support member 11 and connected to the conductor layer 14 with an electrical connector 16. The surface of the conductor layer 14 is coated with silver-white precious metal, and the surface of the electrode terminal 15 is covered with Au. The emission light peak of the LED device 12 is set shorter than 600nm in wavelength. By this setup, light emitted from an LED device of emission peak wavelength 600nm can be reflected, and the LED device which is soldered high in strength to a feeder circuit board and high in efficiency and output power can be obtained.



LEGAL STATUS

[Date of request for examination]

[Date of sending the examiner's decision of rejection]

[Kind of final disposal of application other than the examiner's decision of rejection or application converted registration]

[Date of final disposal for application]

[Patent number]

[Date of registration]

[Number of appeal against examiner's decision
of rejection]

[Date of requesting appeal against examiner's
decision of rejection]

[Date of extinction of right]

Copyright (C); 1998,2000 Japan Patent Office

(19) 日本国特許庁 (J P)

(12) 公開特許公報 (A)

(11) 特許出願公開番号

特開平9-293904

(43) 公開日 平成9年(1997)11月11日

(51) Int.Cl.⁵
H 0 1 L 33/00

識別記号 庁内整理番号

F I
H 0 1 L 33/00

技術表示箇所
N

審査請求 未請求 請求項の数 2 O L (全 5 頁)

(21) 出願番号 特願平8-107293
(22) 出願日 平成8年(1996)4月26日

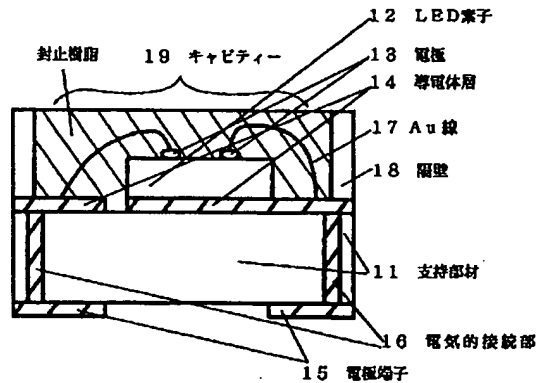
(71) 出願人 000226057
日亜化学工業株式会社
徳島県阿南市上中町岡491番地100
(72) 発明者 泉野 剛宏
徳島県阿南市上中町岡491番地100 日亜化学工業株式会社内
(72) 発明者 竹内 勇人
徳島県阿南市上中町岡491番地100 日亜化学工業株式会社内
(72) 発明者 神原 康雄
徳島県阿南市上中町岡491番地100 日亜化学工業株式会社内

(54) 【発明の名称】 LEDパッケージ

(57) 【要約】

【目的】 発光ピーク波長が600nm以下のLED素子を実装したとき発光ロスが少ない高輝度なLEDを実現するLEDパッケージを提供する。

【構成】 LEDパッケージの支持部材表面にLED素子の電極へ電力を供給するAgを被覆した導電体層と、支持部材裏面に外部から電力を供給されるAuを被覆した電極端子を備え備えることを特徴とする。



【特許請求の範囲】

【請求項1】 支持部材表面にLED素子の電極へ電力を供給する導電体層と、支持部材裏面に外部から電力を供給される電極端子を備え、電極端子が導電体層と電気的に接続されているLEDパッケージにおいて、前記LED素子の発光ピーク波長は600nm以下であり、前記導電体層の表面には銀白色系の貴金属が被覆され、前記電極端子表面にはAu被覆されていることを特徴とするLEDパッケージ。

【請求項2】 LED素子の電極と前記導電体層がAu線により電気的に接続される構造のLEDパッケージにおいて、前記導電体層はAgにより被覆されていることを特徴とする請求項1に記載のLEDパッケージ。

【発明の詳細な説明】

【0001】

【産業上の利用分野】 本発明はLEDを支持し電力を供給するLEDパッケージに係り、特に、発光出力に優れたLEDパッケージに関する。

【0002】

【従来の技術】 看板、広告塔等の平面型ディスプレイにはLEDが使用されている。LEDディスプレイには、LEDチップを基板上に載置して電極を接続し、樹脂でモールドしたものが知られ、例えば、基板に直接LED素子（ベアチップ）を実装するダイレクトボンディングタイプ、あるいは、図1に示すようなチップタイプLEDを基板に表面実装するものがある。これらのLEDディスプレイは、LED素子を支持し、電力を供給して点灯させるためのLEDパッケージが必要である。

波長(nm)	400	450	500	550	600	650	700	750
反射率(%)	38.7	38.7	47.7	81.7	91.9	95.5	97.0	97.4

【0007】 そこで、導電体層14と電極端子15からなる導体部分の表面全体に銀白色系の貴金属として一般的なAgをメッキした場合、LEDからの青色、青緑色、及び緑色発光は吸収されず、殆ど反射され、Auを使用した場合のような発光出力低下はない。しかし、Agは半田の濡れ性が悪く、電極端子15にAg被覆した場合、給電回路との半田付強度が弱くなり、給電回路基板への実装の信頼性が悪くなるという欠点があった。

【0008】

【発明が解決しようとする課題】 従って、本発明はこのような事情に鑑みて成されたものであり、青色、青緑色、あるいは緑色発光LEDチップを実装した場合、発光出力低下の少なく、また給電回路基板への半田付による実装の信頼性の高いLEDパッケージを提供することを目的とする。

【0009】

【発明を解決するための手段】 本発明者はセラミックスLEDパッケージに形成された導電体層の表面と、電極

【0003】 従来より、LEDパッケージは、導電体層14および電極端子15の導体部分はAu、Ag等の貴金属の被覆が一様に被覆されていた。これは、主として、導体部分の酸化を防ぐことを目的としていた。

【0004】 電極端子15は給電回路との電気的接続をとるために、半田付が通常施される。それで強い半田付強度を得るためには、電極端子15は半田の濡れ性の良いAuで被覆することが実装の信頼性を高めるのに必要であった。

【0005】 Auで導体部分を被覆するには、通常電気メッキ法が適用され、LED素子12の電極13と接続される導電体層14も同時にAuメッキされる。ところが、導電体層14がAuメッキされた場合、実装するLED素子12の発光色が青色、青緑色、或いは緑色の場合、発光出力が低下する欠点がある。特に青色のLEDの場合、約30%も出力が低下してしまう。これはAuの被膜は全可視域において、一様な反射率を持たず、特に、青色、青緑色、或いは緑色の発光を吸収するような赤みを帯びた体色を持っているためである。Auの分光反射率を表1に示す。この表から、反射率は波長が600nm以上で91.9%以上であり、大部分の光を反射するが、これ以下の波長では、吸収が大きくなり、500nmでは反射率は50%以下となり、このことはAuは黄色より短波長の光を大きく吸収することを示している。

【0006】

【表1】

端子の表面に、異種の貴金属を選択的に被覆することで課題を解決できる事を見だし本発明を解決するに至った。

【0010】 すなわち、本発明のLEDパッケージは、支持部材表面にLED素子の電極へ電力を供給する導電体層と、支持部材裏面に外部から電力を供給される電極端子を備え、電極端子が導電体層と電気的に接続されているLEDパッケージにおいて、前記LED素子の発光ピーク波長は600nm以下であり、前記導電体層の表面には銀白色系の貴金属が被覆され、前記電極端子表面にはAuが被覆されていることを特徴とする。

【0011】 また、本発明のLEDパッケージは、LED素子の電極と導電体層がAu線により電気的に接続される構造のLEDパッケージにおいて、前記導電体層はAgにより被覆されていることを特徴とする。

【0012】

【発明の実施の形態】 図1を参照して本発明のLEDパッケージを説明する。支持部材11の表面にLED素子

12の電極13に電力を供給できる導電体層14を形成し、支持部材11の裏面に外部の給電回路基板から電力を供給される電極端子15を形成し、電極端子15は導電体層14と電気的接続部16により接続されている。そして、導電体層14の表面には銀白色系の貴金属が被覆され、前記電極端子15の表面にはAuが被覆されている。図1に示すLED素子の発光ピーク波長は600nm以下である。

【0013】支持部材とは、LED素子を所望の場所に配置して電気的に接続するために用いられるものであり、図1に示すようなチップタイプのLEDの基板でもよいし、LED素子をマトリクス状に多数個実装するダイレクトボンディングタイプのモジュール基板でもよい。材質は機械的強度が強く、熱変形の少ないものが好ましい。具体的には、セラミックス、ガラス、アルミニウム合金等を用いたプリント基板、プラスチックが利用できる。

【0014】発光ピーク波長が600nm以下に発光するLED素子は、特に組成による限定はない。液層成長法や、MOCVD法により、基体上にGaAlN、ZnS、ZnSe、SiC、GaP、GaAlAs、AlInGaP、InGaN、GaN、AlInGaN等の半導体を発光層として形成させた物が用いられる。

【0015】貴金属とは、金(Au)、銀(Ag)、及び白金族元素であるルテニウム(Re)、ロジウム(Rh)、パラジウム(Pd)、オスmium(Os)、イリジウム(Ir)、白金(Pt)であり、これらの合金であってもよい。また、銀白色系の貴金属とは、銀(Ag)及び白金族元素であり、これらの合金であってもよい。

【0016】図1に示すようなLED素子12の電極13と導電体層14がAu線17により電気的に接続される構造のLEDパッケージにおいて、導電体層は銀白色系の貴金属の内Agにより被覆されていることが好ましい。それはAgの融点は962℃で、Auの融点の1064℃と近似しているため、ワイヤーボンド時に両方の金属が融け、理想的な融着が起こるからで、強固なワイヤーボンディングが得られ、Au線の剥がれ不良のほとんどないLEDを得ることができる。また、Agは銀白色系の貴金属であるので、導電体層がAg被覆されていることで、LED素子からの青色、青緑色、及び緑色の発光を効率よく反射することができる。

【0017】また、本発明は図2に示すように、LED素子22の一对の電極23と、支持部材21の表面に設けられたAg被覆された導電体層24を向かい合わせて、導電性のろう材27を介して接続するフリップチップ接続する場合にも十分に有効である。この場合には融着の必要がないので、導電体層に被覆されるのはAgでなくとも、他の銀白色系の貴金属であれば高い反射効果が期待できる。電極端子25は給電回路と接続され、電

力を電気的接続部26を介して導電体層24に供給する。

【0018】

【実施例】以下に、支持部材がアルミナを主成分としセラミックスであり、導電体層の表面をAgで、電極端子の表面をAuで被覆されたLEDパッケージの作製を例に挙げて説明する。

【0019】アルミナ粉末に溶剤、分散剤、バインダー、および可塑剤を加えてスラリー状として、ドクターブレード法により、該アルミナスラリーを流出させ、乾燥し、グリーンシートを得た。グリーンシートの両面の導体印刷をつなぐ電気的接続部を形成する目的で常法に従いスルーホールを開け、スクリーン印刷法によりタングステンペーストを両面に印刷し、図3に示す表面に最終的にLEDパッケージの導電体層になる部分34と、裏面には電極端子になる部分35及び電気的接続部になる部分36を形成した。次に、キャビティー39を形成する隔壁38を形成するために、マトリクス状に孔を開けたグリーンシートを導電体層側に重ねてプレスした。次に、グリーンシートを常法に従い、乾燥、脱脂、焼結することで、タングステン導体配線が形成されたセラミックス基板を得た。

【0020】貴金属被覆の第一工程では、導電体層になる部分34と電極端子になる部分35を同時にAuメッキする。Auメッキは次のように行った。セラミックス基板を脱脂し、タングステン配線部のエッチング、酸活性、ストライクNiメッキ、光沢Niメッキ、酸活性、ストライクAuメッキ、光沢Auメッキの順に行い、乾燥し、導電体層になる部分34と電極端子になる部分35にAuメッキした。

【0021】貴金属被膜の第二工程では、Auメッキされた電極端子になる部分35を樹脂で全体をマスクし、マスクされていない部分をAgメッキすることで行った。基板の電極端子になる部分35が形成されている側のみを樹脂の中に漬け込み、引き上げ乾燥することで、電極端子側のみ樹脂をマスクしたセラミックス基板を得る。このマスクを使用することで、電極端子になる部分35にはAgメッキはされず、導電体層になる部分34のみに選択的にAgメッキされる。セラミックス基板を酸活性し、ストライクNiメッキ、光沢Niメッキ、酸活性、ストライクAgメッキ、光沢Agメッキの順に行い、乾燥して、導電体層になる部分34にAgをメッキした。

【0022】樹脂のマスクをとると、導電体層になる部分34の表面にAgメッキが、電極端子になる部分35の表面にAuメッキが施されたセラミックス基板が得られた。

【0023】得られたセラミックス基板に窒化物系の高輝度青色LED素子を接着して、LED素子の電極とAgメッキされた導電体層になる部分34をAu線でワ

ワイヤーボンディングした。得られたセラミックス基板を各キャビティー39の単位に割り出すことで、図1に示すようなチップタイプのLEDが得られた。

【0024】チップタイプLED素子に、駆動電圧Vf=3.6v、電流20mAの電力を供給し、LEDの波長450nmにおける相対発光出力を測定した。また、電極端子の半田付の強度を、半田の剥がし取りに要する力の相対置として測定する方法により、LEDパッケージの電極端子の半田濡れ性を測定した。結果を表1にまとめる。

【0025】【比較例1】第一工程で得られたAuメッキの後、電極端子になる部分35にAgのメッキをせずに、窒化物系の高輝度青色LED素子を接着して、LED素子の電極とAuメッキされた導電体層になる部分34をAu線でワイヤーボンディングした。得られたセラミックス基板を各キャビティー39の単位に割り出すことでチップタイプのLEDが得られた。この得られたチップタイプLEDは図1に示す導電体層14も、電極端子15も共にAuがメッキされている。このチップタイプLEDを実施例1と同じ方法により、発光出力と、半田濡れ性を測定し結果を表1にまとめた。

【0026】【比較例2】第一工程のAuメッキを省き、セラミックス基板を脱脂して、第二工程を実施してAgを導電体層になる部分34と電極端子になる部分にメッキした。これに窒化物系の高輝度青色LED素子を接着して、LED素子の電極とAgメッキされた導電体層になる部分34をAu線でワイヤーボンディングした。得られたセラミックス基板を各キャビティー39の単位に割り出すことでチップタイプのLEDが得られた。この得られたチップタイプLEDは図1に示す導電体配線14も、電極端子15も共にAgがメッキされている。このチップタイプLEDを実施例1と同じ方法により、発光出力と、半田濡れ性を測定し結果を表2にまとめた。

【0027】

【表2】

	相対出力 (%)	半田濡れ性 (%)
実施例	100	100
比較例1	68	96
比較例2	102	20

【0028】表2より本発明の実施例のLEDパッケージを使用したチップタイプLEDは、450nmの波長における相対発光出力が高く、しかも、LEDパッケージの裏面の電極端子の半田の濡れ性が高く、より信頼性の高い高密度に実装可能なチップタイプLEDを提供することができる。

【0029】

【発明の効果】以上説明したように、本発明のLEDパッケージは、支持部材表面のLED素子の電極に電力を供給すべき導電体層に銀白色系の貴金属被覆を行い、支持部材裏面の外部から電力を供給される電極端子にAu被覆を選択的に行うことにより、発光ピーク波長が600nm以下のLEDからの発光を十分に反射することができる、給電回路基板への半田付強度の強い、高効率、高発光出力のLEDを得ることができる。

【0030】さらに、LEDチップの電極と導電体層がAu線により電気的に接続される構造のLEDパッケージにおいては、導電体層の銀白色系の貴金属としてAgを使用することが最も好ましい。それは、Auの融点と、導電体層のAgの融点が近似しているために、完全な融着が起こり、Au線の剥がれによる不良が少なくなるからである。

【図面の簡単な説明】

【図1】LEDパッケージにLED素子を実装したチップタイプLEDの模式断面図

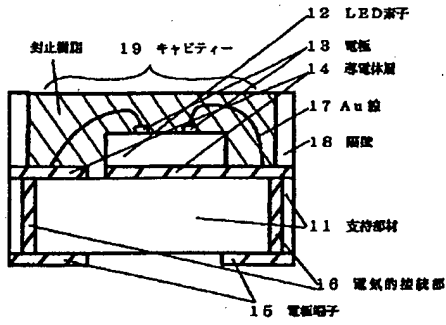
【図2】LEDパッケージにLED素子を実装したチップタイプLEDの模式断面図

【図3】LEDパッケージを貴金属被覆する一製造過程を示す模式断面図

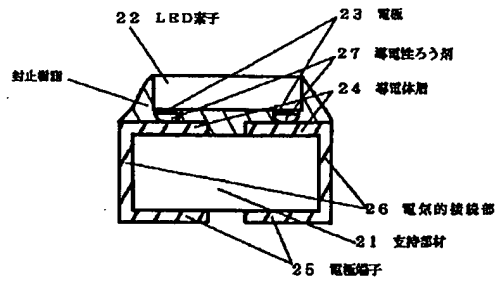
【符号の説明】

- 11、21.....支持部材
- 12、22.....LED素子
- 13、23.....電極
- 14、24.....導電体層
- 15.....電極端子
- 16、26.....電気的接続部
- 17.....Au線
- 18、38.....隔壁
- 19、39.....キャビティー
- 27.....導電性ろう材
- 34.....導電体層になる部分
- 35.....電極端子になる部分
- 36.....電気的接続部になる部分

【図1】



【図2】



【図3】

